

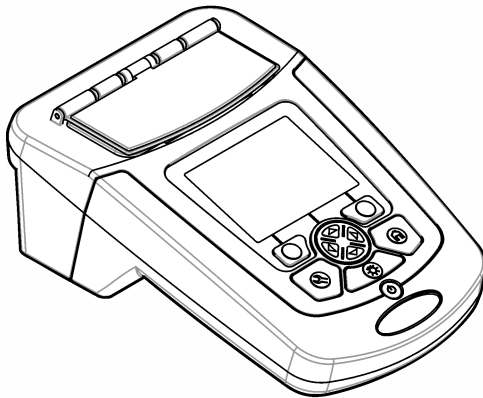


DOC022.80.80343

DR 1900

02/2014, 版本 1

用户手册



规格	3
基本信息	4
安全信息	4
危险信息使用	4
警告标签	4
认证	4
产品概述	5
产品组件	5
安装	6
安装电池	6
安装样品池适配器	7
安装保护盖	7
用户界面及导航	8
键盘说明	8
显示屏说明	8
导航	9
启动	9
开启或关闭仪器	9
设置语言	9
设置日期和时间	10
标准操作	10
程序列表	10
选择存储程序或 LCK 或 TNTplus 方法	10
选择基本程序选项	10
选择高级程序选项	11
选择读数模式	11
选择单波长选项	11
选择多波长选项	12
选择时间进程选项	12
使用操作人员编号	12
使用样品编号	12
全面的数据管理	13
高级操作	13
选择一个常用程序或一个用户程序	13
添加或删除常用程序	13
设置工作流程	13
使用快捷键快速访问	14
仪器信息	14
设置密码	14
设置显示和声音	15
系统检查	15
光学检查	15

目录

波长检查	15
吸光度检查	16
杂散光检查	16
仪器验证	16
更新固件	16
维护	16
清洁仪器	16
清洁样品室	16
清洁样品池	17
更换电池	17
故障排除	17
更换部件与附件	18

规格

产品规格如有变化，恕不另行通知。

规格	详细信息
测量方法	VIS 分光光度计适用于 HACH 和 HACH LANGE 水分析方法
测试模式	透射率 (%), 吸光度 (Abs) 和浓度 (Conc)
尺寸 (宽 x 深 x 高)	178 x 261 x 98 mm (7.0 x 10.3 x 3.8 in)
外壳防护等级	IP67 (盖住的样品池盖)
重量	1.5 kg (3.3 lb)
电源要求 (内部)	AA 号碱性 (4 节) 电池或 镍氢充电电池 (4 节) (选装模块要求 ¹)
电源要求 (外部)	电源: 110 - 240 VAC; 50/60 Hz (选装模块要求 ¹)
接口	迷你 USB (选装模块要求 ¹)
工作温度	10 至 40 °C (50 至 104 °F); 最大 80% 相对湿度 (无冷凝)
存储温度	-30 至 60 °C (-30 至 140 °F); 最大 80% 相对湿度 (无冷凝)
灯源	氙气闪光灯
波长范围	340 - 800 nm
光度测量范围	±3.0 Abs (波长范围 340 - 800 nm)
波长精度	±2 nm (波长范围 340 - 800 nm)
光谱带宽	5 nm
光度精度	在 0.0 至 0.5 Abs 范围内, 3 mAbs, 在 0.50 至 2.0 Abs 范围内, 1%
光度线性	< 0.5% 至 2 Abs > 2 Abs 时, ≤ 1%, 中性玻璃 (546 nm)
波长选择	自动, 根据方法设定
杂散光	340 nm, < 0.5% T, NaNO ₂
重复性	± 0.1 nm
波长分辨率	1 nm
用户程序 (自由编程)	50
数据记录器	500 个测量值 (结果、日期、时间、样品编号、用户编号, 符合 GLP (实验室管理规范))
样品池	10 x 10 mm, 1 in 长方形, 13 mm/16 mm/1 in 圆形, 1 cm/10 mL, 流通池
保护等级	电源: 二级, 仪器: III 类
认证	通过 CE 认证
保修	1 年 (EU: 2 年)

¹ 制造商网站上提供了其他信息。

基本信息

对于因本手册中的任何不足或遗漏造成的直接、间接、特别、附带或结果性损失，制造商概不负责。制造商保留随时更改本手册和手册中描述的产品的权利，如有更改恕不另行通知或承担有关责任。修订版可在制造商的网站上找到。

安全信息

注意

对于误用和滥用造成的产品损坏，制造商概不负责，包括但不限于：直接、附带和间接的损坏，并且对于适用法律允许的最大程度的损坏也不承担任何责任。用户唯一的责任是识别重大应用风险和安装适当的系统，以在设备可能出现故障时保护工艺。

请在拆开本设备包装、安装或使用本设备前，完整阅读本手册。特别要注意所有的危险警告和注意事项。否则，可能会对操作者造成严重的人身伤害，或者对设备造成损坏。

确保设备提供的保护没有受损。请勿以本手册指定方式之外的其它方式使用或安装本设备。

危险信息使用

▲ 危险

表示潜在的或紧急的危险情况，如果不加以避免，将会导致死亡或严重伤害。

▲ 警告

表示潜在或非常危险的情形，如不避免，可能导致严重的人身伤亡。

▲ 警告




表示潜在的危险情形，可能导致轻度或中度人身伤害。

注意

表明如不加以避免则会导致仪器损坏的情况。需要特别强调的信息。

警告标签

请阅读贴在仪器上的所有标签和标记。如未遵照这些安全标签的指示操作，则可能造成人身伤害或仪器损坏。仪器上的符号在手册中通过警告说明参考。

	这是安全警报标志。请遵守此标志后面的所有安全信息，以避免可能造成的伤害。如果仪器上有此标志，则请参见仪器手册，了解操作或安全信息。
	此标志指示存在电击和/或电死危险。
	标有此符号的电气设备在欧洲不能通过家庭或公共垃圾系统进行处理。请将老旧或报废设备寄回至制造商处进行处置，用户无需承担费用。

认证

加拿大无线电干扰产生设备法规 (Canadian Radio Interference-Causing Equipment Regulation), IECS-003, A 类:

制造商支持测试记录留存。

此 A 类数字设备符合加拿大干扰产生设备法规的所有要求。

Cet appareil numérique de classe A répond à toutes les exigences de la réglementation canadienne sur les équipements provoquant des interférences.

FCC 第 15 部分，“A”类限制

制造商支持测试记录留存。该设备符合 FCC 规定第 15 部分的要求。设备操作满足以下两个条件：

1. 本设备不会造成有害干扰。
2. 本设备必须接受任何接收到的干扰，包括可能导致意外操作的干扰。

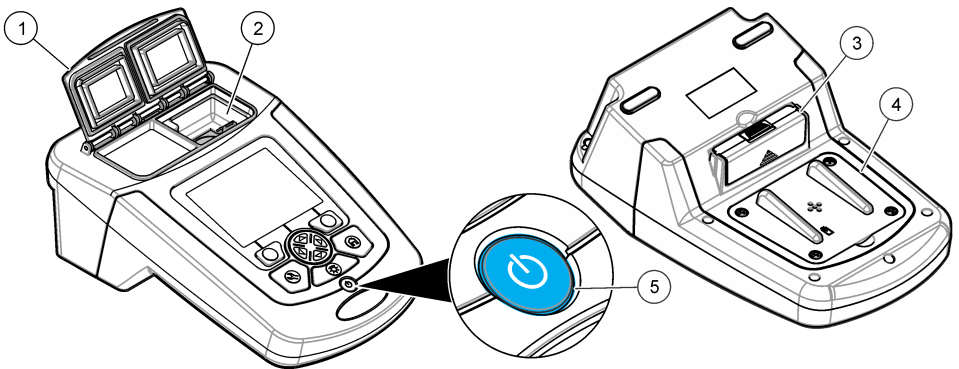
若未经负责出具符合声明的一方明确同意擅自对本设备进行改动或改装，可能会导致取消用户操作该设备的权限。本设备已经过测试，符合 FCC 规定第 15 部分中确定的 A 类数字设备限制。这些限制专门提供当设备在商业环境下工作时针对有害干扰的合理保护。该设备产生、使用和放射无线电射频能量，如果不按照说明手册的要求对其进行安装和使用，可能会对无线电通讯造成有害干扰。本设备在居民区工作时可能会产生有害干扰，这种情况下用户须自行承担费用消除这种干扰。以下方法可用于减少干扰问题：

1. 断开设备的电源，以便确证它是干扰源与否。
2. 如果设备与遭受干扰的仪器连接到相同的插座，将设备连接到其他插座。
3. 将设备从接受干扰的仪器边上移开。
4. 重新定位受干扰仪器的接收天线。
5. 同时尝试以上多项措施。

产品概述

DR 1900 是一款用于测量波长范围为 340 至 800 nm 的便携式 VIS 分光光度计。此仪器用于在饮用水、废水和工业应用中测量各种参数。如果是在作业现场使用，仪器使用 4 节 5 号电池作为工作电源。仪器自带一整套应用程序：存储程序（预装方法）、LCK 或 TNTplus 方法、用户程序、常用的程序、单波长、多波长和时间进程模式。请参阅 图 1。

图 1 仪器概述

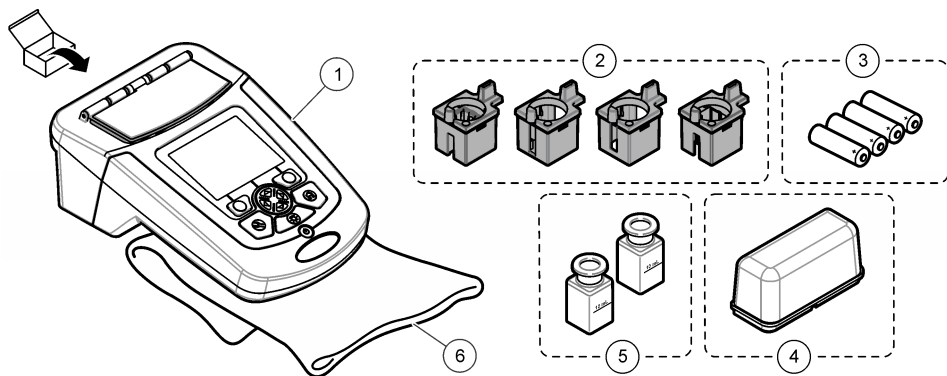


1 样品池盖	4 电池盒
2 样品室	5 电源键
3 空白模块	

产品组件

确保已收到所有组件。请参阅 图 2。如有任何物品丢失或损坏，请立即联系仪器供应商或销售代表。

图 2 产品组件



1 DR 1900	4 防护罩
2 样品池适配器(4x)	5 配对的 1 英寸长方形样品池 (10 mL)
3 AA 碱性电池 (4 节)	6 防尘盖

安装

▲ 警告



多种危险。只有合规的专业人员才能从事文件中本部分所述的任务。

安装电池

▲ 警告



爆炸危险。电池安装不正确会导致释放爆炸性气体。确保以正确的朝向插入与已批准化学类型相同的电池。请勿混用新电池和用过的电池。

▲ 警告



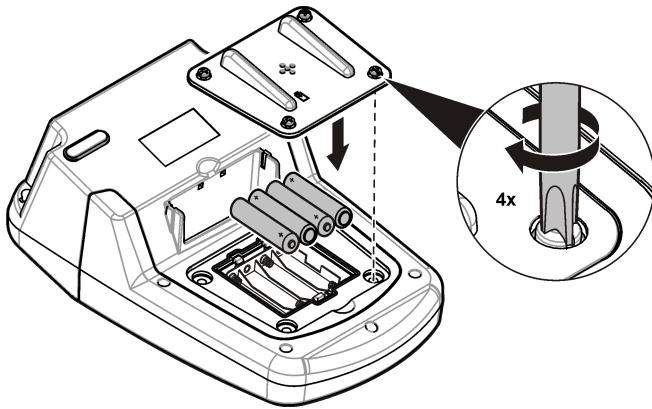
火灾危险。不得使用替代电池。

注意

确保为适用的密封件拧紧螺丝。但不要拧得过紧。

使用 4 节 AA 碱性电池或 4 节镍氢充电电池为仪器供电。确保电池安装的方向正确无误。有关电池安装，请参阅图 3。

图 3 安装电池



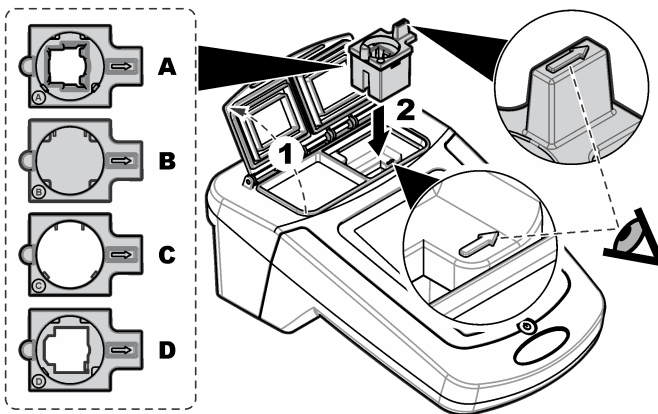
安装样品池适配器

仪器只有一个样品室，通过使用适配器使其适用于不同类型的样品池。请参阅表 1。适配器顶部的箭头和样品室上的箭头用于指示样品池的安装方向和光束路径。请参阅图 4 了解适配器安装信息。

表 1 适配器描述

适配器	说明
无适配器	1 英寸方形和流通池
适配器 A	13 毫米圆形和 10 毫米方形
适配器 B	1 英寸圆形双通道
适配器 C	1 英寸圆形池和 1 cm/10 mL 样品池
适配器 D	16 毫米圆形

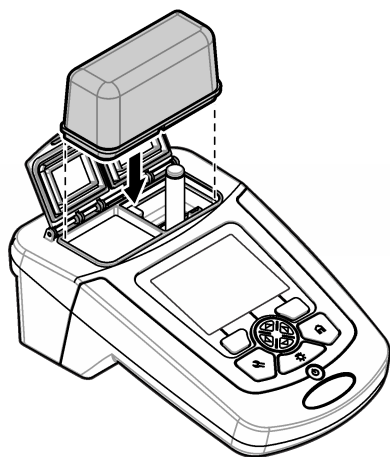
图 4 样品池适配器安装



安装保护盖

如果在明亮的光线下操作仪器，当样品池盖无法关闭时安装保护盖。请参阅图 5。

图 5 保护盖安装

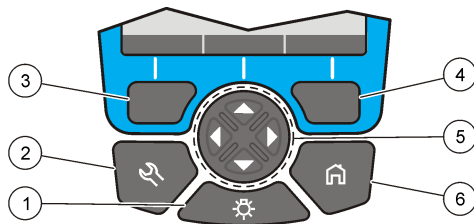


用户界面及导航

键盘说明

有关键盘说明和导航信息，请参阅图 6。

图 6 键盘说明

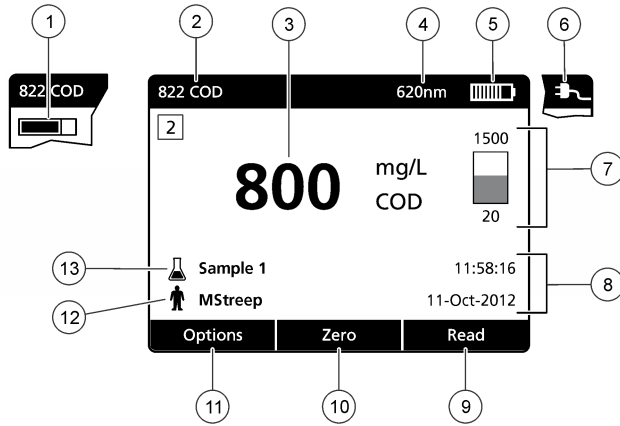


1 背光：将显示屏照明设置为开或关	4 右选择键（与功能相关）：读取样品、选项或确认选项、打开子菜单
2 设置：选择程序或设置选项，数据管理	5 向上、向下、向右、向左导航键：滚动菜单、输入数字和字母
3 左选择键（与功能相关）：访问选项、取消或退出当前菜单屏幕至上一个屏幕	6 主页：回到主读数屏幕

显示屏说明

读数屏幕显示了选择的模式、波长、单位、日期和时间、操作员编号和样品编号。请参阅图 7。

图 7 单屏幕显示



1 进度条	8 时间和日期
2 程序名称和编号	9 读数（与功能相关：OK，选择，开始，编辑）
3 读数和单位	10 零值（与功能相关：导航键 向上、向下、向右和向左箭头键）
4 波长	11 选项（与功能相关：取消，返回，停止，退出，存储，选择，取消选择）
5 电池状态	12 操作人员编号
6 交流电图标	13 样品编号
7 TNTplus 样品瓶控制条 ¹	

¹ 控制条显示读数结果与读数范围之间的关系。控制条显示的读数结果不考虑输入的稀释系数。

导航

仪器包含用于更改各种选项的菜单。使用导航键（**向上**、**向下**、**向右**和**向左**键）以突出显示不同的选项。按**右**选择键以选择选项。使用导航键输入选项值。按导航键（**向上**、**向下**、**向右**和**向左**键）以输入或更改数值。按**右**键可移至下一空间。按**右**选择键（在**完成**下）以接受数值。按**左**选择键以退出当前菜单屏幕至上一个屏幕。

启动

开启或关闭仪器

按下 **POWER（电源）** 键开启仪器。如果仪器未开启，请确保已正确安装电池。按住 **POWER（电源）** 键 1 秒可关闭仪器。

注： 也可使用 *Auto-Shutoff（自动关闭）* 选项关闭仪器。请参阅 [设置显示和声音](#) 第 15。

设置语言

有两个选项可设置语言：

- 首次开启仪器时，设置显示语言。
- 从“设置”菜单中设置语言。

1. 按**设置>设置>语言**。
2. 从列表中选择语言。

设置日期和时间

有两个选项可设置日期和时间：

- 首次开启仪器时，设置日期和时间。
- 从“日期和时间”菜单中设置日期和时间。

1. 按**设置>设置>日期和时间**。
2. 选择 **Set Date & Time Format**（设置日期和时间格式），然后选择一个时间和日期格式。
3. 选择 **Set Date & Time**（设置日期和时间）。
4. 使用导航键输入当前日期和时间，然后按 **OK**。

标准操作

程序列表

仪器随附一系列完整的应用程序。有关程序说明，请参阅表 2。

表 2 程序选项

程序选项	说明
存储的程序/方法和 LCK 或 TNTplus 方法 ¹	存储的程序和 LCK 或 TNTplus 方法是 Hach 和 Hach Lange 方法的预编程方法。请参阅 选择存储程序或 LCK 或 TNTplus 方法 第 10。
用户程序	可以开发方法并可另存为用户程序。可储存当前的存储程序并修改为适合各种要求的用户程序。
Favorites（常用程序）	经常使用的方法可以保存在常用程序列表中。
Single Wavelength（单波长）	单波长读数取自一个特定波长。
多波长	在多波长模式中，可在最多 4 个波长内测量吸光度值。通过将结果进行数学计算处理得出和值、差值和关系值。
时间进程	时间扫描会自动记录和显示指定时段内波长的吸光度。

¹ 未向欧盟市场供应 TNTplus 样品瓶。

选择存储程序或 LCK 或 TNTplus 方法

1. 按 **SETTINGS（设置）> All Programs/Methods（所有程序/方法）**
2. 选择 **Stored Programs/Methods（存储的程序/方法）** 或 **LCK 或 TNTplus 方法**
3. 选择一个用于搜索方法的选项或将其添加至常用程序。

选项	说明
按编号选择	按特定方法的编号选择。
按字母选择	按特定方法的字母搜索。
添加至常用程序	添加所选择的方法，并将其添加至常用程序以便快速访问。

4. 选择适用的方法并按**开始**。

选择基本程序选项

选择程序后，其他参数选项可供使用。

1. 按**选项**以访问选项菜单。
2. 选择适用的选项。

选项	说明
启动计时器	选择预置计时器或设置手动计时器，以确保正确定时分析步骤（如可以准确指定反应时间或等待时间）。如果计时器开启，则计时器图标会显示在显示屏上。当时间结束时，仪器将发出声音。 预设计时器 - 按 Start (开始) 启动计时器。如果存储的程序有一个以上需要计时的步骤，按 Stop (停止) > Options (选项) > Select (选择) > Select (选择) 启动下一个计时器。 手动计时器 —使用导航键输入适用的时间，然后按 完成 。默认值 = 03:00
Operator ID (操作人员编号)	操作人员编号标记用于将读数与某个操作人员相关联。请参阅 使用操作人员编号 第 12。
试样 ID	样品编号标记用于将读数与特定样品或位置相关联。请参阅 使用样品编号 第 12。
百分比透射率/吸光度/浓度	切换到百分比透射率、吸光度或浓度读数。 透射率读数 (%) —读取穿过样品并到达检测器的原始光强的百分比。 吸光度读数 —采用吸光度单位读取样品吸收的光线。 浓度读数 —测量的吸光度值通过程序特定存储曲线转换为浓度值。
高级选项	使用高级选项以指定更多参数。请参阅 选择高级程序选项 第 11。
Back (返回)	返回前一菜单。

选择高级程序选项

每个程序都有多个附加的高级选项可供选择。

1. 按**选项**以访问**选项>高级选项**。
2. 使用高级选项以指定更多参数。

选项	说明
化学形式	选择在一些工厂安装方法中的替换化学形式和相关测量范围。
试剂空白	一些工厂安装方法可以使用试剂空白校正。输入使用去离子水作为样品时的完整测试结果。从每个结果中减去空白值，以校正因试剂导致的任何背景颜色。使用“标准调整”选项之前，先输入空白校正。对每一批试剂进行一次空白校正。
标准调整	更改存储的校准。按接近测试范围高限的浓度对已知标准液完成测试。使用此功能调整结果以校正标准液浓度。
Dilution Factor (稀释系数)	根据特定的特征，输入校正稀释系数。输入的数字提示将乘以结果，以进行调整。例如，如果样品稀释因数为 2，则启用稀释因数并输入 2。 注： 稀释生效时，将在显示屏显示稀释图标。
标准添加	检查读数精度。请参阅方法程序了解详细信息。

选择读数模式

在 **SETTINGS>Photometer Functions (设置>光度计功能)** 菜单中选择单波长、多波长或时间进程。

选择单波长选项

1. 按 **SETTINGS (设置) > Photometer Functions (光度计功能) > Single Wavelength (单波长) > Options (选项) > Advanced Options (高级选项)**
2. 选择适用的选项。

选项	说明
λ	选择波长，范围为 340 - 800 nm。默认值：560 nm
浓度	选择适用的单位并输入因数。默认值：mg/L 和 1.000
Resolution (分辨率)	选择具有所需小数位的分辨率。默认值：0.01
保存至用户程序	将选定的参数保存为唯一的用户程序。选择名称、单位、波长、分辨率、化学式 1 - 4、校准公式、上限和下限以及计时器 1 - 4。

选择多波长选项

1. 按 **SETTINGS (设置) > Photometer Functions (光度计功能) > Multi Wavelength (多波长) > Options (选项) > Advanced Options (高级选项) > $\lambda_1 - \lambda_4$**
2. 选择适用的选项。

选项	说明
波长	选择两个或以上的波长。默认值：400、500、700 或 800 nm。
Abs 公式	选择适用的吸光度公式计算出多波长读数。公式中指定波长和系数。
Factors (因数)	选择乘积因数，用于将吸光度值转换成浓度值。

选择时间进程选项

1. 按 **SETTINGS (设置) > Photometer Functions (光度计功能) > Time Course (时间进程) > Options (选项)**。
2. 选择适用的选项。

选项	说明
Total Minutes (总分钟)	为时间进程输入总分钟数。范围：1 至 60。默认值：10 分钟
间隔秒数	为时间进程输入间隔秒数。范围：10 至 600。默认值：30 秒
波长	选择波长，范围为 340 - 800 nm。默认值：560 nm
Data Recall (数据调用)	显示保存的时间进程数据。
Show Table (显示表格)	以表格形式显示保存的时间进程数据。
Exit (退出)	退出当前菜单。

使用操作人员编号

操作人员编号标记用于将读数与某个操作人员相关联。所有保存的数据将包括此编号。

1. 在读数屏幕中按 **Options (选项) > Operator ID (操作员编号)**。
2. 选择、创建或删除操作人员编号：

选项	说明
当前编号	从列表中选择一個编号。当前编号将与样品数据相关联，直到选择其他编号为止。
创建新的操作员编号	输入新操作人员编号的名称。最多可以输入 50 个名称。
删除操作员 ID	清除现有操作人员编号。

使用样品编号

样品编号标记用于将读数与特定样品或位置相关联。如果已分配，存储的数据将包括此编号。

1. 在读数屏幕按 **Options (选项) > Sample ID (样品编号)**。
2. 选择、创建或删除样品 ID：

选项	说明
当前编号	从列表中选择一個编号。当前编号将与样品数据相关联，直到选择其他编号为止。
创建新样品编号	输入新样品编号的名称。最多可以输入 100 个名称。按每次测量的顺序对样品进行编号，直到选择不同的 ID，例如池 (001)，池 (002)。
删除试样 ID	清除现有样品编号。

全面的数据管理

每次测量样品后都将自动保存样品读数。如果数据日志已满（500 个数据点），添加一个新的数据点将删除最早的数据点。可以删除整个数据日志，从而删除已发送至打印机或 USB 存储设备的数据。

1. 按 **设置 > 数据管理**。
2. 选择一个选项。

选项	说明
Data Recall（数据调用）	显示结果、日期和时间、样品 ID、操作员 ID 和选择的程序。
发送数据	发送数据至 USB 模块。有关详情，请参阅模块文档。
打印数据	直接发送数据至已连接的打印机。有关详情，请参阅模块文档。
删除数据	立即删除整个数据日志。
起始日期	输入用于展示、发送或打印数据而进行数据收集的起始日期和时间

高级操作

选择一个常用程序或一个用户程序

首次启动仪器时，常用程序和用户程序数据库为空。方法可以保存在常用程序中，以便更快地访问。可以对用户程序进行编程以满足特定需要。

1. 按 **设置 > 常用程序/用户程序 > 用户程序**。
2. 选择一个选项。

选项	说明
按编号选择	按编号搜索特定程序。
按字母选择	按字母搜索特定程序。
添加至常用程序	添加所选择的方法，并将其添加至常用程序以便快速访问。请参阅 添加或删除常用程序 第 13。
新程序	新建用户程序。
编辑程序	更改并更新现有程序。
删除程序	删除所选的用户程序。

3. 按 **新建程序** 以新建一个用户程序。
4. 按照屏幕提示完成流程。

添加或删除常用程序

经常使用的存储程序、LCK/TNTplus 方法和用户程序方法可保存在常用程序列表中。

- 要在常用程序列表中添加一个方法，请选择具体的方法并按 **选项 > 添加到常用程序 > 选择**。按 **确定**。
- 要在常用程序列表中去掉一个程序，按 **设置 > 常用程序/用户程序**。选择要删除的程序，然后按 **选项 > 删除程序 > 选择**。按 **确定** 确认。

设置工作流程

使用工作流程在不同位置平行收集样品。

1. 按 **设置 > 我的工作流程 > 选项 > 新建工作流程**。
2. 在存储程序、LCK 或 TNTplus 方法或用户程序选择一个程序。
3. 输入需要的取样数量和工作流程名称。
注： 默认的工作流程选项卡名称按顺序生成并且包含 workflow 名称。

4. 选择工作流程。
5. 使用导航键（左和右箭头）在各个选项卡之间进行切换。
6. 按**零值**或**读数**开始首个读数。切换工作流程中的每个样品，进行剩余测量。
要更改默认工作流程选项卡名称（如位置），选择**选项 > 编辑工作流程**。要删除工作流程，选择**选项 > 删除工作流程**。

使用快捷键快速访问

导航键是快速访问某些程序子菜单的快捷键。

1. 按**设置 > 所有程序/方法 > LCK 或 TNTplus 方法或存储程序/方法**。
2. 选择一个程序，然后按**开始**。
3. 为适用的选项按一个导航键。

选项	说明
向右箭头	显示不同化学形态的浓度结果。
向左箭头	每次测量时，显示每个吸光率读数
向下箭头	在浓度、吸光率和透光率间切换。

4. 按**设置 > 光度计功能 > 单波长或多波长**。
5. 为适用的选项按一个导航键。

选项	说明
向右箭头	输入波长设置菜单。
向左箭头	显示每个吸光率读数。
向下箭头	在浓度、吸光率和透光率间切换。

仪器信息

仪器信息菜单将显示特定信息，如仪器名称、序列号、软件版本、数据库版本、已用内存和程序可用性。按**设置 > 设定 > 仪器信息**。

设置密码

密码设置选项用于防止访问受限制的菜单。

注：如果忘记指定的密码且“安全选项”已启用，操作人员将无法访问受限制的菜单。如果忘记密码，请联系技术支持部门。

1. 按**设置>设置>密码设置**。
2. 选择选项。

选项	说明
密码设置	选择“开启”或“关闭”以开启或关闭密码保护。
设置密码	输入密码。
受保护项目	显示受保护项目列表：设置、编辑操作员 ID、编辑 K 因数、编辑用户程序、编辑工作流程和删除数据日志。

设置显示和声音

通过显示选项更改显示对比度、电池自动关闭选项、背光选项或显示风格。在按下相关键、读数完成时或将仪器设为自动关闭电源前，使用声音选项设置声音。

1. 按 **设置 > 设定 > 显示和声音 > 显示选项**。
2. 选择一个选项。

选项	说明
对比度	调整显示对比度。最亮设置为 0，而最暗设置为 9。缺省：4
自动关闭	要最大化电池寿命，可以设置在一段长时间内如无按键操作仪器将自动关闭电源，选项分为 5、10、15、20、30 分钟或 1 小时、2 小时以及始终不关。当仪器连接交流电源时，自动关闭功能不激活。缺省：30 分钟
背光	当按下 背光 时，显示背光将设置为开。设置在一段长时间内如无按键操作背光将自动关闭，选项分为 10、20、30 秒或 1、2、5、10 分钟以及始终不关。缺省：1 分钟
显示风格	根据照明条件选择高对比度或柔和对比度。默认设置：高对比度
智能菜单	启用该菜单后，仪器将记忆之前访问特定菜单的路径。默认设置：开启

3. 按 **设置 > 设定 > 显示和声音 > 声音**。
4. 选择选项。

选项	说明
按键	当按下按键时，仪器将发出声音。缺省：关
完成读数	当完成读数时，仪器将发出声音。缺省：开

系统检查

系统检查菜单包含各种性能测试。

1. 按 **设置 > 设定 > 系统检查**。
2. 选择一个选项。

选项	说明
光学检查	该菜单包含有用于检验波长准确度、吸光度准确度、可重复性、杂散光的程序以及用于操作验证工具包的程序。请参阅 光学检查 第 15。
服务时间	为保证定期对仪器进行检查，可输入服务时间自动提醒。
波长检查：自动	选择“自动”、“下次开机时”或“总是”，以自动检查波长 (λ)。 自动 - 系统将识别仪器开机时马达是否需要移到一个特定位置。 总是 - 每次仪器开机时马达都将移到一个特定位置。 下次开机时 - 仪器下次开机时马达移到一个特定位置，然后仪器变回自动模式。
原厂服务	需要特定的密码才能访问原厂服务菜单。该菜单仅用于附加的服务任务。
重新扫描 100% T	启用该功能后，当选择了 LCK 或 TNTplus 方法时将自动设置仪器零值。将显示“空气读数”键，从而在必要时可按下零值。默认设置：Off

光学检查

波长检查

波长检查用于测量 807 nm 条件下的波长准确度。使用测试滤波器（Neodym 或 BG20/2）完成测试。

1. 按 **设置 > 设定 > 系统检查 > 光学检查 > 波长检查**。
2. 按照屏幕提示完成流程。
3. 将结果与测试滤波器数值对比。如果结果超出容差范围，请联系制造商。

吸光度检查

吸光度检查用于测量仪器的光度测量准确度和可重复性。

1. 按**设置 > 设定 > 系统检查 > 光学检查 > 吸光度检查**
2. 按**选项 > 波长**并输入适用波长。
3. 按照屏幕提示完成流程。
4. 将结果与测试滤波器数值对比。如果结果超出容差范围，请联系制造商。

杂散光检查

杂散光检查用于测量仪器中波长为 340 nm 的杂散光。

1. 按**设置 > 设定 > 系统检查 > 光学检查 > 杂散光检查**。
2. 按照屏幕提示完成流程。
3. 将结果与测试滤波器数值对比。如果结果超出容差范围，请联系制造商。

仪器验证

验证工具包用于定期监测仪器的杂散光、光度测量准确度和波长准确度。验证工具包是一套测试滤波器组选件，其中包含六个精密玻璃滤波器、目标值和说明。它可辅助对仪器进行全面的内部检查。请参阅[更换部件与附件](#) 第 18。


1. 按**设置 > 设定 > 系统检查 > 光学检查 > 验证工具包**。
2. 选择一个选项。

选项	说明
数量	输入质控证书中和包装盒上给出的验证工具包编号。
标称值	输入质控证书中给出的杂散光、光度测量准确度和波长准确度数值（滤波器、波长、标称值和容差）。
验证	按照屏幕提示完成流程。
测试结果	显示上一次记录的测试结果。

更新固件

有关详情，请参阅模块文档。

维护

警告	
	多种危险。只有合规的专业人员才能从事文件中本部分所述的任务。

清洁仪器


使用湿布和温和的肥皂液清洁仪器的外部，然后擦干。


清洁样品室

注意
开始本任务前，先确保样品室中没有样品池或样品池适配器。

转动仪器并使用橡胶吸球将空气吹入样品室。

清洁样品池

▲警告	
	存在化学品暴露风险。遵守实验室安全规程，穿戴适用于所处理化学品的所有个人防护装备。有关安全协议，请参阅当前安全数据表 (MSDS/SDS)。

▲警告	
	化学品暴露风险。请遵循地方、区域和国家法规处置化学品和废弃物。


按建议的浓度使用大多数实验室清洁剂。如果需要定期清洁，请使用 **Liquinox** 等中性清洁剂更安全。如要减少清洁次数，请增加温度或使用超声波清洗器。如要结束清洁，请用去离子水冲洗数次，并让样品池自然风干。

也可以用酸清洁样品池，然后用去离子水冲洗样品池。

注：请始终用酸清洁低含量金属测试用样品池。

对于个别程序需要使用特殊清洁方法。用刷子清洁样品池时，请格外小心，避免对样品池内表面造成划痕。

更换电池

▲警告	
	爆炸危险。过期电池可能导致仪器内部氢气积聚。请在电池过期之前将其更换，并且切勿将装有电池的仪器长时间存放。

有关电源更换，请参阅 [安装电池](#) 第 6。

故障排除

问题	可能的原因	解决方案
吸光度 > 3.5!	测得的吸光度大于 3.5。	稀释样品，重新读数。
超出量程范围!	浓度超过当前方法的上限。	稀释样品，重新读数。
低于量程范围!	浓度低于当前方法的下限。	检查样品。
读取失败!	电子元件或光学元件出故障。	请联系技术支持部门。
初始化失败!	初始化时，仪器出故障。	将仪器关闭，然后重启。 请联系技术支持部门。
需要校准!	校准数据损坏。	请联系技术支持部门。
需要空气扫描!	校准数据损坏。	请联系技术支持部门。
请连接模块!	发送数据时，未找到模块。	插入模块。
发送数据失败!		确保模块已插入并正确锁固。

更换部件与附件

警告



人身伤害危险。使用未经批准的部件可能造成人身伤害、仪器损坏或设备故障。本部分中的更换部件均经过制造商的批准。

注：一些销售地区的产品和物品数量可能有所不同。请与相关分销商联系或参阅公司网站上的联系信息。

备件

说明	物品编号
四个样品池适配器组件	9609800
带四颗螺丝的电池盖	9598000
样品池盖	9605000
电池组, AA 碱性电池 (4 节)	1938004
防尘盖	9609300
防护罩	9596500
CD 版手册和流程说明	DOC082.97.80343
配对的 1 英寸长方形样品池 (10 mL)	2495402
空白模块 (模块托架盖)	LZV797

配件

说明	物品编号
带 2 根 USB 电缆的 USB 模块	LZV949.99.00002
小型尼龙质背包	2984900
大型尼龙质背包	2985000
装有多个容器的小型背包	2990700
装有多个容器的大型背包	2990800
验证测试工具包	LZV537
SpecCheck 二级凝胶标准组, DPD 氯, 低量程	2635300
SpecCheck 二级凝胶标准组, DPD 氯, 中量程	2980500
SpecCheck 二级标准组, DPD 氯, 高量程	2893300
SpecCheck 二级凝胶标准组, 氟化物, 0 - 2.00 mg/L	2712500
SpecCheck 二级凝胶标准组, 臭氧, 中量程, 0-0.75 mg/L	2708000
SpecCheck 二级凝胶标准组, 一氯胺和游离氨	2507500
DR/检查吸光度用标准工具包	2763900



HACH COMPANY World Headquarters

P.O. Box 389, Loveland, CO 80539-0389 U.S.A.

Tel. (970) 669-3050

(800) 227-4224 (U.S.A. only)

Fax (970) 669-2932

orders@hach.com

www.hach.com

HACH LANGE GMBH

Willstätterstraße 11

D-40549 Düsseldorf, Germany

Tel. +49 (0) 2 11 52 88-320

Fax +49 (0) 2 11 52 88-210

info@hach-lange.de

www.hach-lange.de

HACH LANGE Sàrl

6, route de Compois

1222 Vézenaz

SWITZERLAND

Tel. +41 22 594 6400

Fax +41 22 594 6499